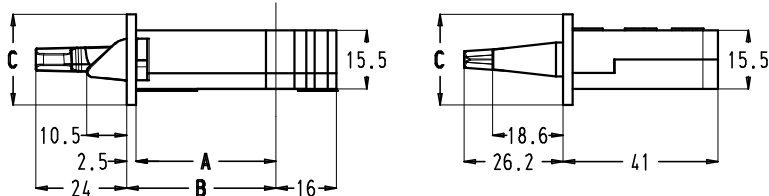




## 2. Meerpuntslot met standaard dagschieter

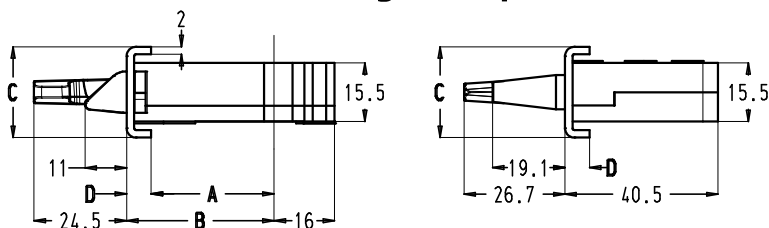
- Vleugelhoogte met standaard slot: 2100-2500 mm.

### Vlakte voorplaat

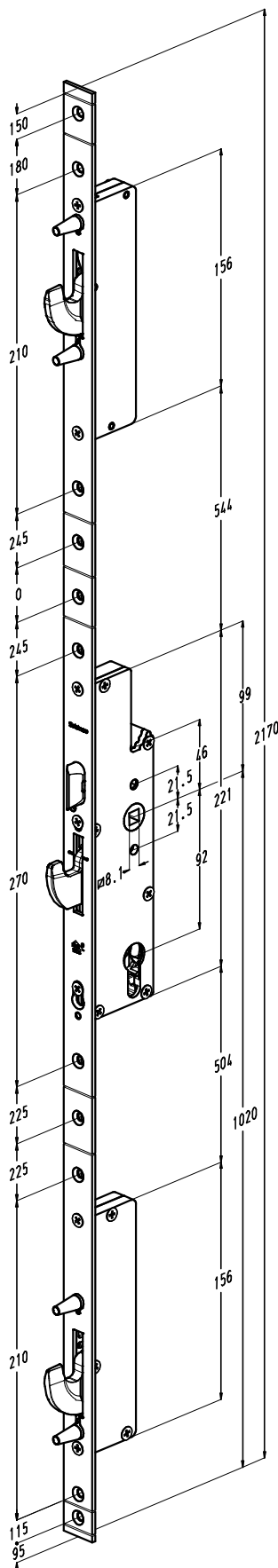


Bestelnummer	A (mm)	B (mm)	C (mm)
80000-16-30	27	29,5	16
80000-16-35	32	34,5	16
80000-16-40	37	39,5	16
80000-20-30	27	29,5	20
80000-20-35	32	34,5	20
80000-20-40	37	39,5	20
80000-24-30	27	29,5	24
80000-24-35	32	34,5	24
80000-24-40	37	39,5	24

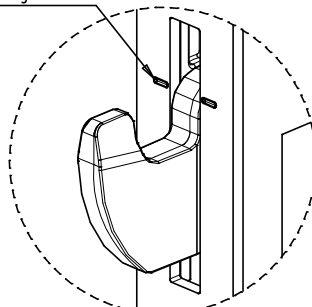
### U-vormige voorplaat



Bestelnummer	A (mm)	B (mm)	C (mm)	D (mm)
80000-U22-23	20,5	29	22	8,5
80000-U22-25	22,5	29	22	6,5
80000-U22-28	25,5	34	22	8,5
80000-U22-30	27,5	34	22	6,5
80000-U22-33	30,5	39	22	8,5
80000-U22-35	32,5	39	22	6,5
80000-U24-25	22,5	29	24	6,5
80000-U24-27	24	29	24	5
80000-U24-30	27,5	34	24	6,5
80000-U24-32	29	34	24	5
80000-U24-35	32,5	39	24	6,5
80000-U24-37	34	39	24	5



Markeerlijn



De markeerlijn dient als controle voor de positie van het slot ten opzichte van de sluitplaat.

