

FUHR MULTISAFE

855GL

Meervoudige vergrendeling – **altijd veilig**, voor iedere toepassing de ideale oplossing

Veiligheidsmogelijkheden en bedieningscomfort naar keuze



Hoog sluitcomfort voor kunststof-, houten- en aluminium deuren. Voor iedere deur en veiligheidseis een meervoudige vergrendeling naar keuze. Vertrouwend op veiligheid – FUHR MULTISAFE 855GL.

Uw beslag-
partner

FUHR®

FUHR MULTISAFE 855GL – multifunctioneel toepasbaar

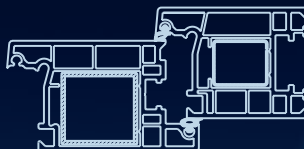
voor
kunststof deuren

FUHR MULTISAFE 855GL
Voor achter- en voordeuren.

De uitvoering FUHR-Silver vormt een harmonisch geheel met deuren van hout, kunststof of aluminium.

U bepaalt op welke wijze u wilt vergrendelen, b.v. met stalen zwenkhaken, stalen pennen of een combinatie van beide.

Met de mogelijkheid van sluitlijsten uit één stuk of aparte sluitplaten kiest u de door u gewenste montage of toepassing.

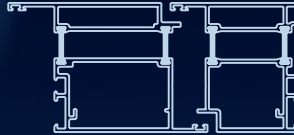


Type 3
stalen zwenkhaken

voor
houten deuren



voor
aluminium deuren



RVS

Type 8
stalen penvergrendeling

Type 11 stalen zwenkhaken
met duo-penvergrendeling

FUHR MULTISAFE 855GL – variabele uitrusting

Voor iedere deur een passende vergrendeling



Type 1 – rolnokken

Deze vergrendeling is verstelbaar en met messing rollen uitgevoerd.



Type 2 – paddestoelnokken-

Deze verstelbare paddestoelnokken zijn vervaardigd uit hoogwaardig staal.



Type 3 – zwenkhaken

Deze taps toelopende zwenkhaken van hoogwaardig staal grijpen diep in de sluitplaten en garanderen een optimale aandrukkracht.

Deze vergrendeling is met een tegendrukbeveiliging uitgerust en gaat het manipuleren van de deur in alle richtingen tegen.



Type 8 – penvergrendelings-

Door de bijzondere geometrie van de stalen pennen wordt bij het vergrendelen een verhoogde aandrukkracht bereikt.

Ook deze vergrendeling is met een tegendrukbeveiliging uitgevoerd.



Type 11 – stalen zwenkhaken met duo-pen-

vergrendeling
Deze vergrendelcombinatie verenigt de voordelen van de zwenkhaak met die van de penvergrendeling. Daardoor wordt met een optimale krachtverdeling een hoog sluitcomfort bereikt.

FUHR MULTISAFE 855GL – Uitvoeringen/opgave bij bestellingen

Uitvoeringen voorplaat:

- vlak afm. 16/20/24 x 3 mm
lgt. 2170/2400 mm
- U-vorming afm. 24 x 6 mm
lgt. 2170/2400 mm
- FUHR-Silver
- RVS
- andere uitvoeringen op aanvraag

Doormaten:	30	35	40	45	55	65	mm
☐-krukgat standaard	8	8	8	8	8	10	mm
krukgat optie	10	10	10	10	10	8	mm
nachtschoot uitslag	15	20	20	20	20	20	mm

Overige maten/uitvoeringen:

PC maat h.o.h. krukgat 92 mm
 maat achter krukgat 18 mm
 dikte slotkast 15 mm
 krukgat bedieningshoogte (kunststof/aluminum) 1020 mm
 krukgat bedieningshoogte (hout) 1050 mm
 haakschoot/penschoot uitslag 20 mm
 voorplaat voorbereid voor veiligheidsbeugel
 links en rechts toepasbaar
 andere uitvoeringen op aanvraag
 toebehoren, zie aparte prospectus

Bij bestelling aangeven:

Aantal: _____

Type: _____

Doornmaat: _____

Krukgat/stiftdikte: _____

Krugat/bedieningshoogte: _____

Voorplaat uitvoering: _____

Overige uitvoeringen: _____

Profielsysteem: _____

Opties (achteraf te monteren!)

Veiligheidsbeugel –
 extra veiligheid tegen
 ongewenst bezoek
 (steekmaat rozet 38 mm)

Doornmaat	Artikel-Nr.
35 mm	MZ852SB353
45 mm	MZ852SB453
55 mm	MZ852SB553
65 mm	MZ852SB653



Bijzetslot –
 extra vergrendeling,
 onafhankelijk van hoofdslot
 (steekmaat rozet 38 mm)

Doornmaat	Artikel-Nr.
35 mm	MZ852ZR35
40 mm	MZ852ZR40
45 mm	MZ852ZR45
55 mm	MZ852ZR55
65 mm	MZ852ZR65



Rolschoot –
 4,5 mm in hoogte verstelbaar

Doornmaat	Artikel-Nr.
30 mm	MZ803RF30
35 mm	MZ803RF35
40 mm	MZ803RF40
45 mm	MZ803RF45
55 mm	MZ803RF55
65 mm	MZ803RF65



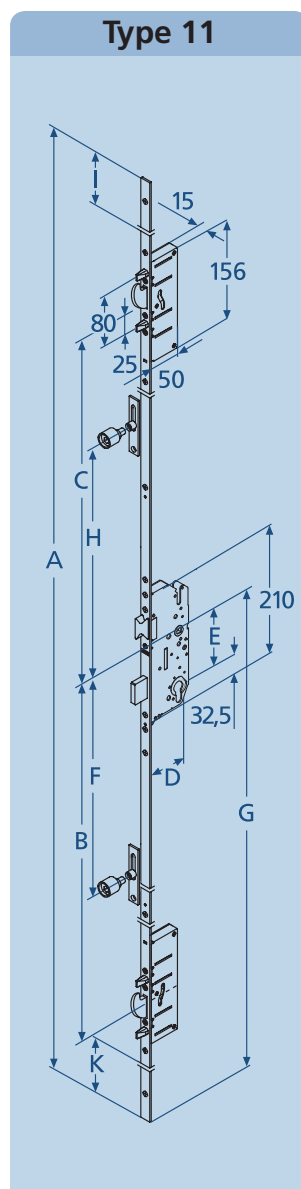
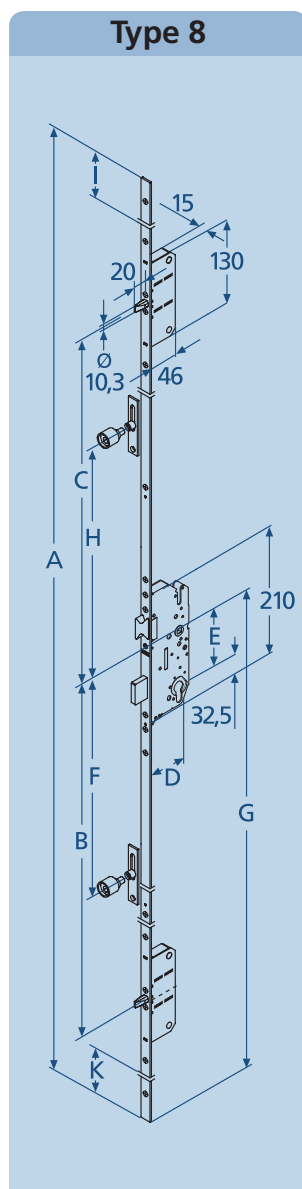
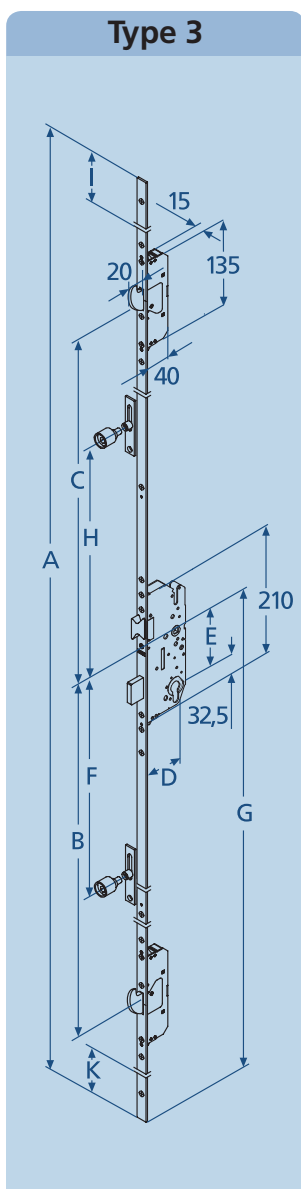
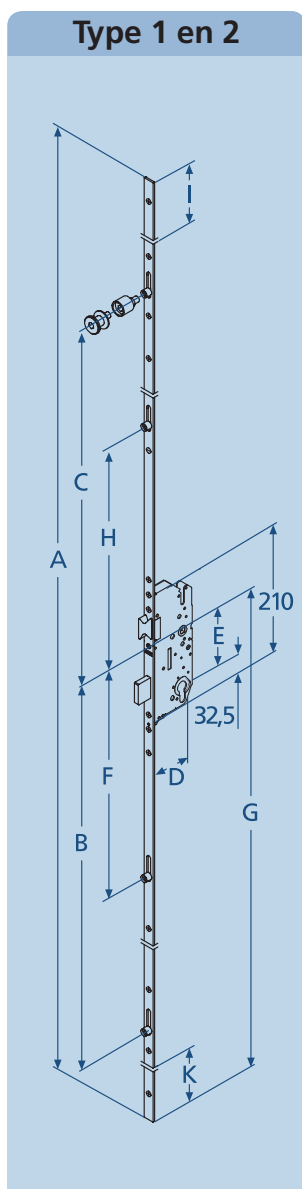
Afgefreesde dagschoot –
 profielspecifiek toepasbaar
 voor een lichtere sluitfunctie

Doornmaat	Artikel-Nr.
30 mm	MZ803AF30
35 mm	MZ803AF35
40 mm	MZ803AF40
45 mm	MZ803AF45
55 mm	MZ803AF55
65 mm	MZ803AF65



Enkele deuren,

Deurhoogte van 1530 tot 2400 mm



Maten Type 1 en 2

A	deurhoogte	B	C	E	F	G	H	I*	K*
2170	standaard	781	728	92	361	1020	338	350	187
2170	laag	781	583	92	361	1020	338	550	187
2400	hoog	781	924	92	361	1020	338	380	187

Maten

A	deurhoogte	Type 3		Type 8		Type 11		E	F	G	H	I*	K*
		B	C	B	C	B	C						
2170	standaard (hout)	754	736	762	729	768	743	92	361	1020(1050)	338	300(270)	140(170)
2170	laag	754	522	762	515	768	529	92	361	1020	338	500	140
2400	hoog (hout)	754	936	762	929	768	943	92	361	1020(1050)	338	330(300)	140(170)

* Voorplaat af te korten

Dubbele deuren met tegenoverliggende beslaggroef, deurhoogte van 1530 tot 2400 mm

855GL met kantschuiven en sluitplaten

Uitvoering met het standaardslot 855GL, Type 3, sluitplaten profielafhankelijk

Kantschuif boven – 16 x 181 mm
Artikel-Nr. MJ6181S

Kantschuif boven – 20 x 181 mm
Artikel-Nr. MJ0181S

Kantschuif onder – 16 x 550 mm
Artikel-Nr. MJ6550F03S

Kantschuif onder – 16 x 785 mm
Artikel-Nr. MJ6785F03S

Kantschuif onder – 20 x 550 mm
Artikel-Nr. MJ0550F03S



SKG uitvoering zie aparte prospectus

U kunt meer verwachten – service die u moet benutten

Hoge kwaliteitsstandaard

Een meer dan 150 jarige ervaring is de garantie voor onze hoge kwaliteitsstandaard. Bevestigd door DIN ISO 9001.



Lange levensduur

Het gebruik van hoogwaardige materialen staat borg voor een langdurig functioneren. Doorlopende tests bij nationale- en internationale instituten staan borg voor een technisch geperfectioneerd product.



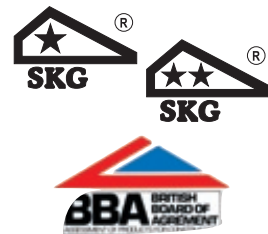
Onze service voor u

Regelmatige tests op eigen proefstand stellen de hoge kwaliteit van onze MULTISAFE sluitsystemen veilig. Graag stellen wij onze testbanken ter beschikking om uw elementen te testen. Maak een afspraak.



Gecertificeerde veiligheid

FUHR MULTISAFE meervoudige vergrendelingen zijn volgens internationale standaarden gekeurd.



PAS 023 + 024



Technische ondersteuning

Onze competente buitendienstmedewerkers staan u gaarne met technische adviezen ter zijde.



Altijd up to date

Onze binnendienstmedewerkers worden door permanente scholing van de nieuwste stand der techniek op de hoogte gehouden.



Snelle oplossingen

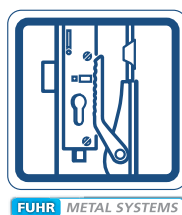
Onze hypermoderne productie maakt de realisering van individuele oplossingen binnen de kortste tijd mogelijk.



EAN nummers

Wij vermelden op al onze verpakkingen, afleveringsbonnen, opdrachtbevestigingen en rekeningen de betreffende EAN artikelnummers.

Gaarne informeren wij u ook over innovatieve oplossingen bij andere producten.



Uw vakhandelaar

Alle beeld-, product-, maat- en uitvoeringsinformatie is gebaseerd op de huidige stand van zaken. Veranderingen, door technische vooruitgang en verdere ontwikkelingen, behouden wij ons voor. Model- en productaanspraken kunnen niet worden gehonoreerd.