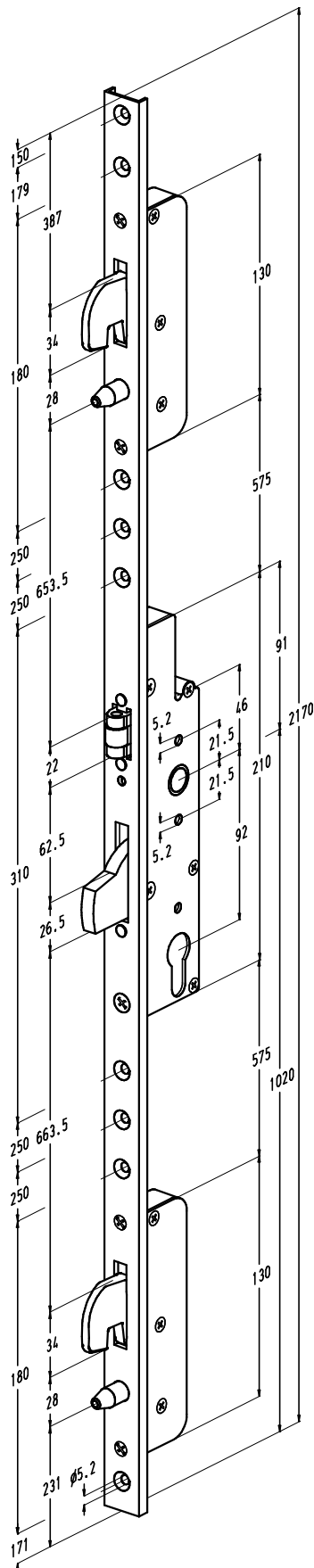


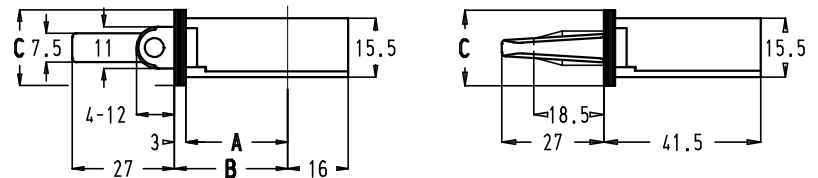


## SLOTEN MET HAAK EN PEN REEKS 8431

## 3.3. Meerpuntslot met rol- en nachtschieter

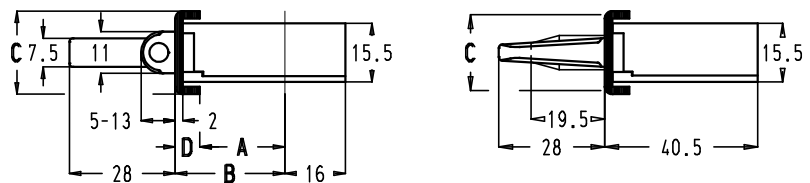


Vlakke voorplaat



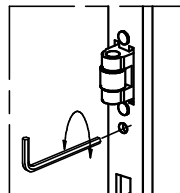
Bestelnummer	A (mm)	B (mm)	C (mm)
8441-16-30	27	30	16
8441-16-35	32	35	
8441-16-40	37	40	
8441-20-30	27	30	20
8441-20-35	32	35	
8441-20-40	37	40	24
8441-24-30	27	30	
8441-24-35	32	35	
8441-24-40	37	40	

U-vormige voorplaat



Bestelnummer	A (mm)	B (mm)	C (mm)	D (mm)
8441-U22-25	22,5	29	22	6,5
8441-U22-30	27,5	34		6,5
8441-U22-35	32,5	39		6,5
8441-U24-25	22,5	29	24	6,5
8441-U24-27	24	29		5
8441-U24-30	27,5	34		6,5
8441-U24-32	29	34		5
8441-U24-35	32,5	39		6,5
8441-U24-37	34	39		5

Regelbare rolschieter



- De rolschieter heeft een regelbereik van 8 mm. Het in- en uitdraaien van de rolschieter gebeurt met behulp van een zeskantsleuteltje van 2,5 mm.