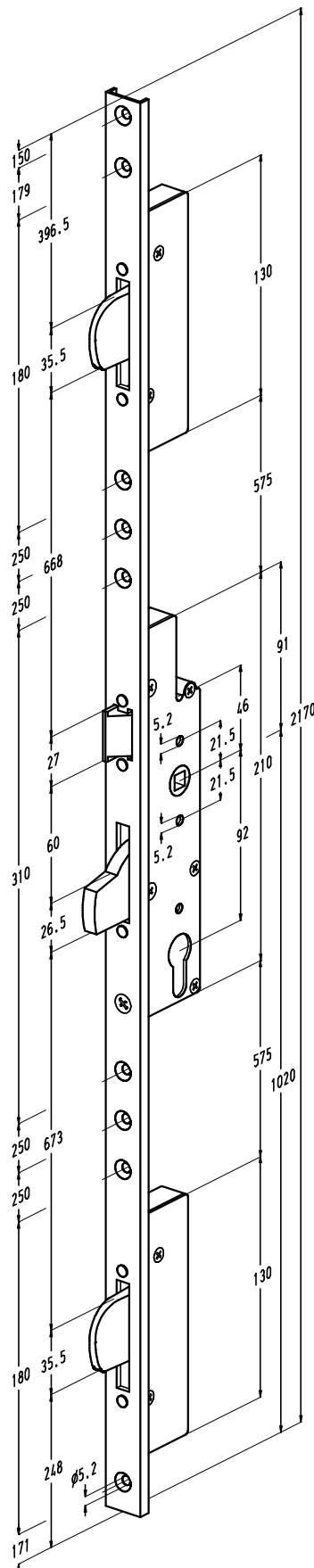


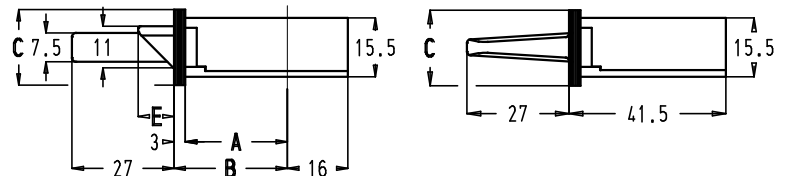


2. Uitvoeringen



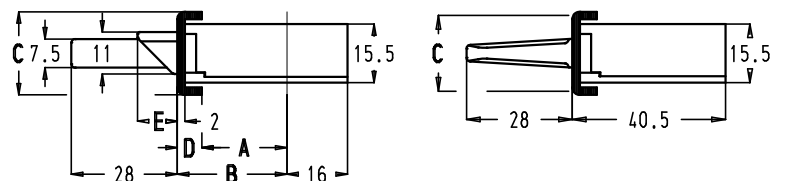
2.1. Driepuntslot met dag- en nachtschieter

Vlakke voorplaat



Bestelnummer	A (mm)	B (mm)	C (mm)	E (mm)
8401-16-30	27	30	16	9,5
8405-16-30				13,5
8401-16-35	32	35	16	9,5
8405-16-35				13,5
8401-16-40	37	40	16	9,5
8405-16-40				13,5
8401-20-30	27	30	20	9,5
8405-20-30				13,5
8401-20-35	32	35	20	9,5
8405-20-35				13,5
8401-20-40	37	40	20	9,5
8405-20-40				13,5
8401-24-30	27	30	24	9,5
8405-24-30				13,5
8401-24-35	32	35	24	9,5
8405-24-35				13,5
8401-24-40	37	40	24	9,5
8405-24-40				13,5

U-vormige voorplaat



Bestelnummer	A (mm)	B (mm)	C (mm)	D (mm)	E (mm)
8401-U22-25	22,5	29	22	6,5	10,5
8405-U22-25					14,5
8401-U22-30	27,5	34	22	6,5	10,5
8405-U22-30					14,5
8401-U22-35	32,5	39	22	6,5	10,5
8405-U22-35					14,5
8401-U24-25	22,5	29	24	6,5	10,5
8405-U24-25					14,5
8401-U24-27	24	29	24	5	10,5
8405-U24-27					14,5
8401-U24-30	27,5	34	24	6,5	10,5
8405-U24-30					14,5
8401-U24-32	29	34	24	5	10,5
8405-U24-32					14,5
8401-U24-35	32,5	39	24	6,5	10,5
8405-U24-35					14,5
8401-U24-37	34	39	24	5	10,5
8405-U24-37					14,5