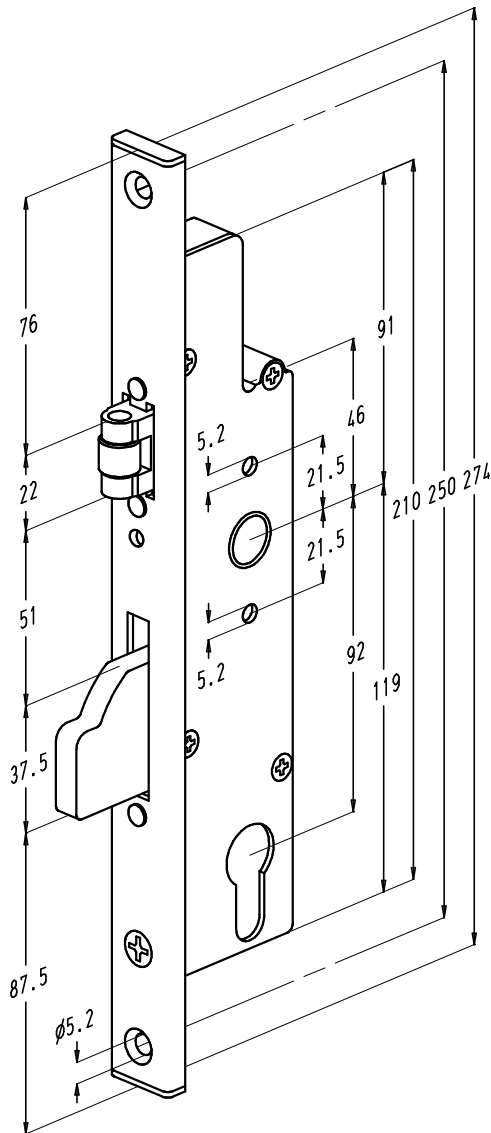


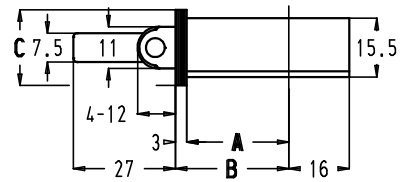


## ENKELSLOTEN REEKS 8600

## 2.3. Slot met rol- en nachtschieter

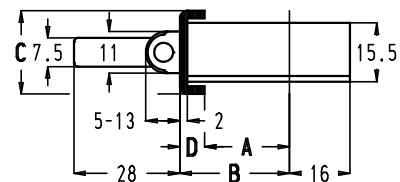


Vlakke voorplaat



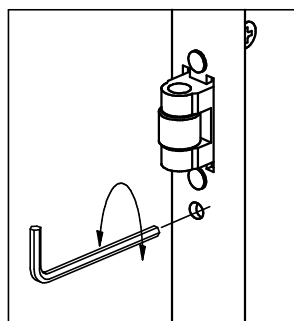
Bestelnummer	A (mm)	B (mm)	C (mm)
8611-16-30	27	30	16
8611-16-35	32	35	
8311-16-40	37	40	
8611-20-30	27	30	20
8611-20-35	32	35	
8311-20-40	37	40	
8611-24-30	27	30	24
8611-24-35	32	35	
8311-24-40	37	40	

U-vormige voorplaat



Bestelnummer	A (mm)	B (mm)	C (mm)	D (mm)
8611-U22-25	22,5	29	22	6,5
8611-U22-30	27,5	34		6,5
8311-U22-35	32,5	39		6,5
8611-U24-25	22,5	29	24	6,5
8611-U24-27	24	29		5
8611-U24-30	27,5	34		6,5
8611-U24-32	29	34		5
8311-U24-35	32,5	39		6,5
8311-U24-37	34	39		5

Regelbare rolschieter



- De rolschieter heeft een regelbereik van 8 mm. Het in- en uitdraaien van de rolschieter gebeurt met behulp van een zeskantsleuteltje van 2,5 mm.