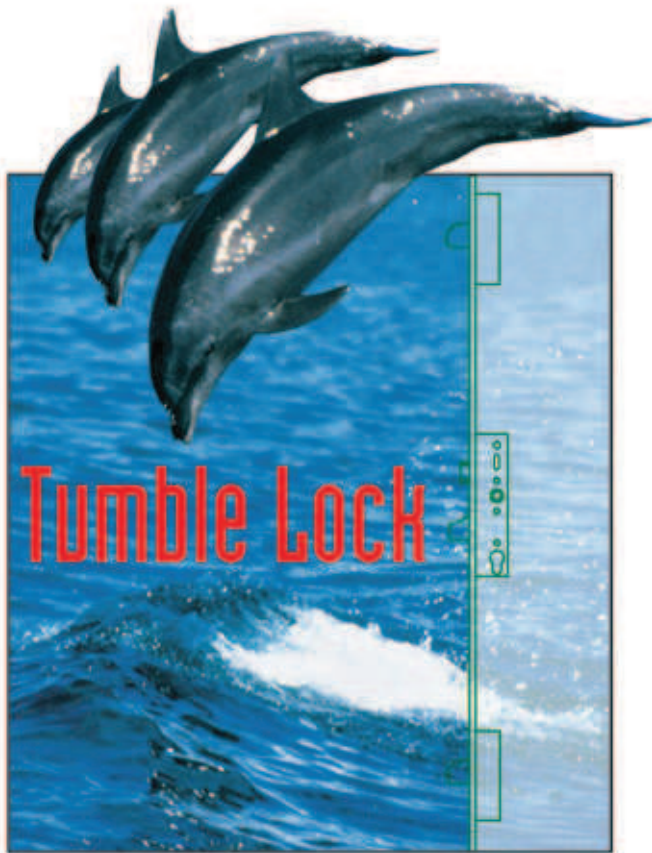




Deuren



K.12.DRIEPUNTSLOTEN

Indeling

	pag.
Driepuntsloten reeks 8400	K.12.2
Driepuntsloten reeks 9400 met SKG-keuring	K.12.10
Slotplaten voor driepuntsloten reeks 8400 ..	K.12.13
Electrische deuropeners voor driepuntsloten reeks 8400	K.12.17
Inbouwvoorbeelden	K.12.20

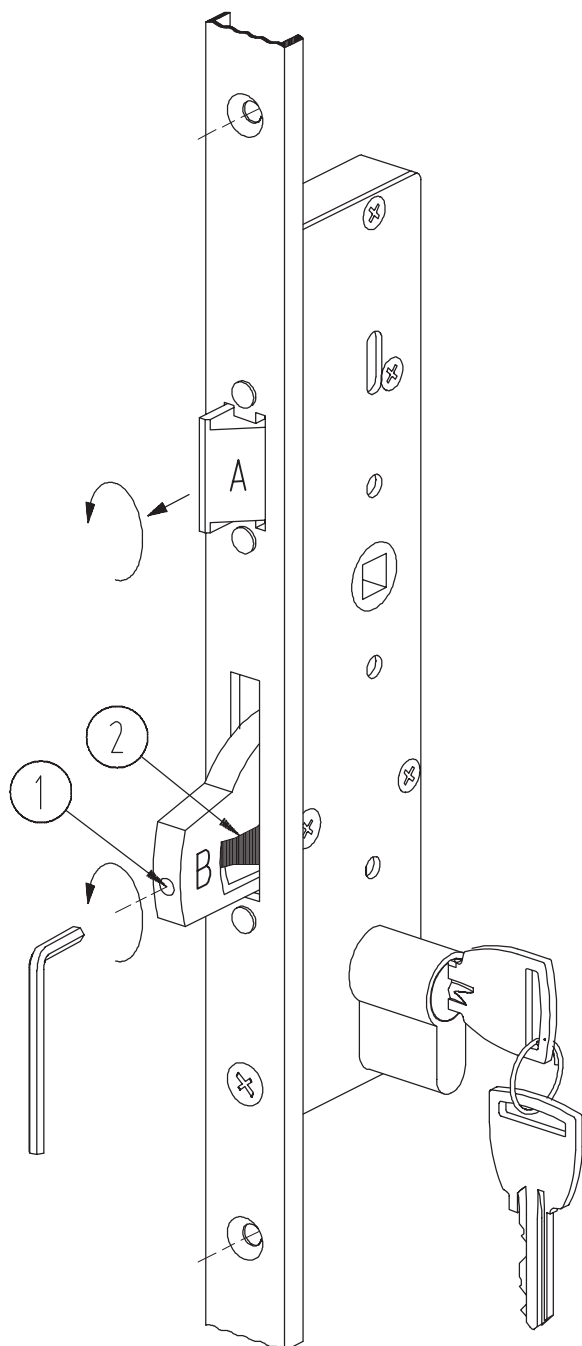


I Driepuntsloten reeks 8400

Algemeen

- De 3 nachtschieters zijn niet uitschuivend, doch tuimelend. Hierdoor kunnen ze veel langer zijn en bovendien blijft er een even grote metaal massa binnen de slotkast als er buiten, zodat het voor inbrekers bijzonder moeilijk wordt om de deur met een koevoet open te breken.
- Het driepuntslot is voorzien van een speciaal mechanisme in de slotkast en van conische nachtschieters onder en boven. Hierdoor wordt bij het vergrendelen van de deur de vleugel zowel onderaan als bovenaan tegen het kaderprofiel aangetrokken zodat de deur optimaal wind- en waterdicht is. Ook een licht vervormde deur (als gevolg van wisselende weersomstandigheden bijvoorbeeld) sluit men zonder grote kracht te moeten uitoefenen op de sleutel.
- De voorplaat (vlak of U-vormig) is in roestvrij staal.
- Uiterst smal slot: kastbreedte = 15,5 mm
- Het sluiten en ontsluiten gebeurt door een enkele draaibeweging van 360° met de sleutel.
- De dagschieter kan zowel door de deurkruk als door de sleutel bediend worden.
- Twee doorgangen, onder en boven het kruk gat, bieden de mogelijkheid de deurkrukken dwars door het slot aan elkaar vast te schroeven, zodat aan de buitenzijde van de deur geen schroeven zichtbaar zijn. Benevens een mooier uitzicht en hogere veiligheid bekomt men een veel steviger vastzetting van de deurkrukken.
- Het slot is links en rechts bruikbaar door het omdraaien van de dagschieter.
- Het driepuntslot is volledig vervaardigd uit niet-roestende materialen.
- Afwerking:
 - voorplaat : roestvrij staal
 - slotkasten : zamak, zilverkleurig gelakt
 - dagschieter : zamak vernikkeld
 - nachtschieters : zamak vernikkeld



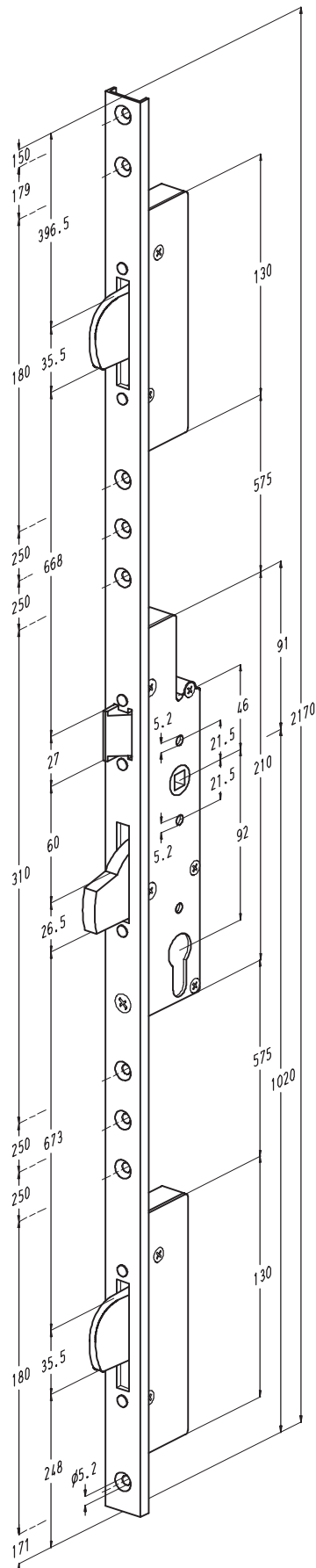
Omkeren van de dagschieter en montage van de cilinder**Omkeren van de dagschieter (A):**

1. Breng de nachtschieter (B) in sluitstand.
2. Trek de dagschieter (A) met een tang vooruit.
3. Draai de dagschieter (A) 180°.
4. Breng de dagschieter (A) terug achteruit.

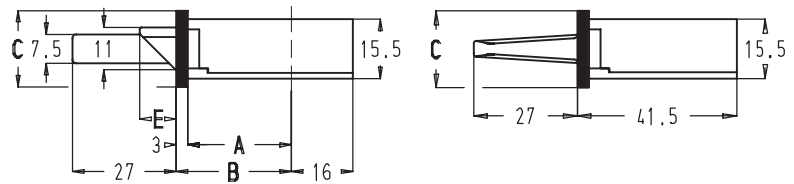
Montage van de cilinder:**Enkel van toepassing voor sloten:**

- nr.-40 met vlakke voorplaat
- nr.-U..-35 met U-vormige voorplaat
- nr.-U24-37 met U-vormige voorplaat

1. Monteer de cilinder.
2. Breng de nachtschieter (B) in sluitstand:
 - Geval 1 : de sleutel kan uit de cilinder genomen worden.
 - Geval 2 : de sleutel kan niet uit de cilinder genomen worden.
 - * draai de binnenzeskantschroef (1) los.
 - * draai de sleutel zodat pal (2) onderaan komt te staan.
 - * schroef (1) terug vastdraaien.

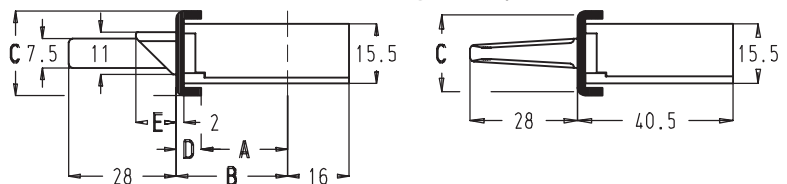
Driepuntslot met dag- en nachtschieter


vlakke voorplaat



Bestelnr.	A	B	C	E
8401-16-30	27	30	16	9,5
8405-16-30				13,5
8401-16-35	32	35	16	9,5
8405-16-35				13,5
8401-16-40	37	40	16	9,5
8405-16-40				13,5
8401-20-30	27	30	20	9,5
8405-20-30				13,5
8401-20-35	32	35	20	9,5
8405-20-35				13,5
8401-20-40	37	40	20	9,5
8405-20-40				13,5
8401-24-30	27	30	24	9,5
8405-24-30				13,5
8401-24-35	32	35	24	9,5
8405-24-35				13,5
8401-24-40	37	40	24	9,5
8405-24-40				13,5

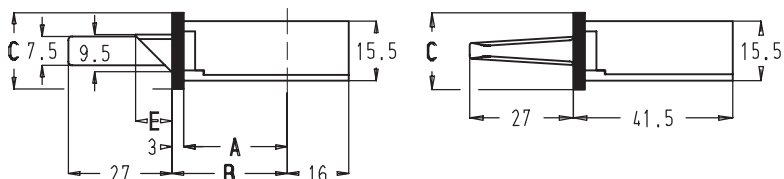
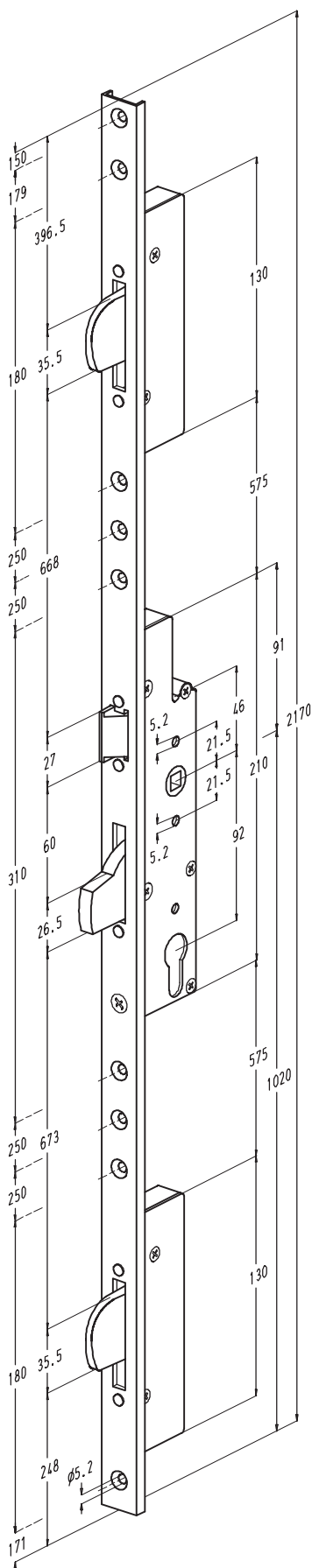
U-vormige voorplaat



Bestelnr.	A	B	C	D	E
8401-U22-25	22,5	29	22	6,5	10,5
8405-U22-25					14,5
8401-U22-30	27,5	34	22	6,5	10,5
8405-U22-30					14,5
8401-U22-35	32,5	39	22	6,5	10,5
8405-U22-35					14,5
8401-U24-25	22,5	29	24	6,5	10,5
8405-U24-25					14,5
8401-U24-27	24	29	24	5	10,5
8405-U24-27					14,5
8401-U24-30	27,5	34	24	6,5	10,5
8405-U24-30					14,5
8401-U24-32	29	34	24	5	10,5
8405-U24-32					14,5
8401-U24-35	32,5	39	24	6,5	10,5
8405-U24-35					14,5
8401-U24-37	34	39	24	5	10,5
8405-U24-37					14,5

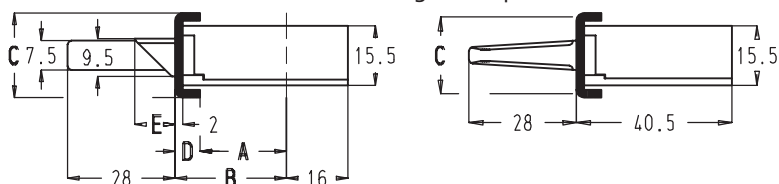
Driepuntslot met smalle dagschieter en nachtschieter

vlakke voorplaat

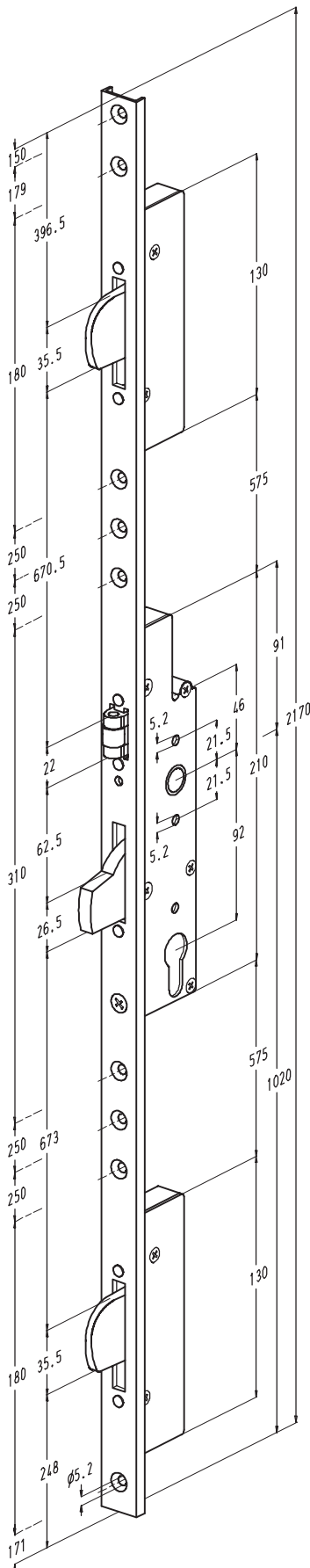


Bestelnr.	A	B	C	E
8401B-16-30	27	30	16	9,5
8405B-16-30				13,5
8401B-16-35	32	35	16	9,5
8405B-16-35				13,5
8401B-16-40	37	40	16	9,5
8405B-16-40				13,5
8401B-20-30	27	30	20	9,5
8405B-20-30				13,5
8401B-20-35	32	35	20	9,5
8405B-20-35				13,5
8401B-20-40	37	40	20	9,5
8405B-20-40				13,5
8401B-24-30	27	30	24	9,5
8405B-24-30				13,5
8401B-24-35	32	35	24	9,5
8405B-24-35				13,5
8401B-24-40	37	40	24	9,5
8405B-24-40				13,5

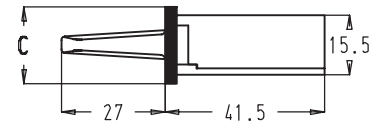
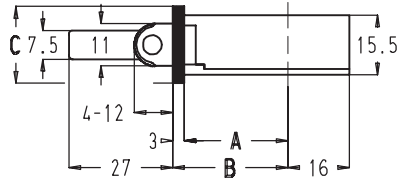
U-vormige voorplaat



Bestelnr.	A	B	C	D	E
8401B-U22-25	22,5	29	22	6,5	10,5
8405B-U22-25					14,5
8401B-U22-30	27,5	34	22	6,5	10,5
8405B-U22-30					14,5
8401B-U22-35	32,5	39	22	6,5	10,5
8405B-U22-35					14,5
8401B-U24-25	22,5	29	24	6,5	10,5
8405B-U24-25					14,5
8401B-U24-27	24	29	24	5	10,5
8405B-U24-27					14,5
8401B-U24-30	27,5	34	24	6,5	10,5
8405B-U24-30					14,5
8401B-U24-32	29	34	24	5	10,5
8405B-U24-32					14,5
8401B-U24-35	32,5	39	24	6,5	10,5
8405B-U24-35					14,5
8401B-U24-37	34	39	24	5	10,5
8405B-U24-37					14,5

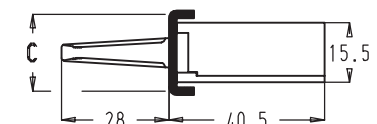
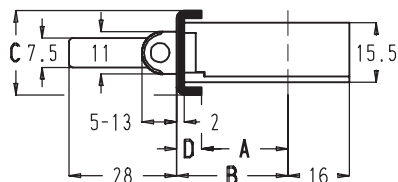
Driepuntslot met rol- en nachtschieter


vlakke voorplaat

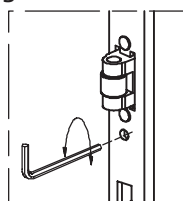


Bestelnr.	A	B	C
8411-16-30	27	30	16
8411-16-35	32	35	
8411-16-40	37	40	
8411-20-30	27	30	20
8411-20-35	32	35	
8411-20-40	37	40	
8411-24-30	27	30	24
8411-24-35	32	35	
8411-24-40	37	40	

U-vormige voorplaat



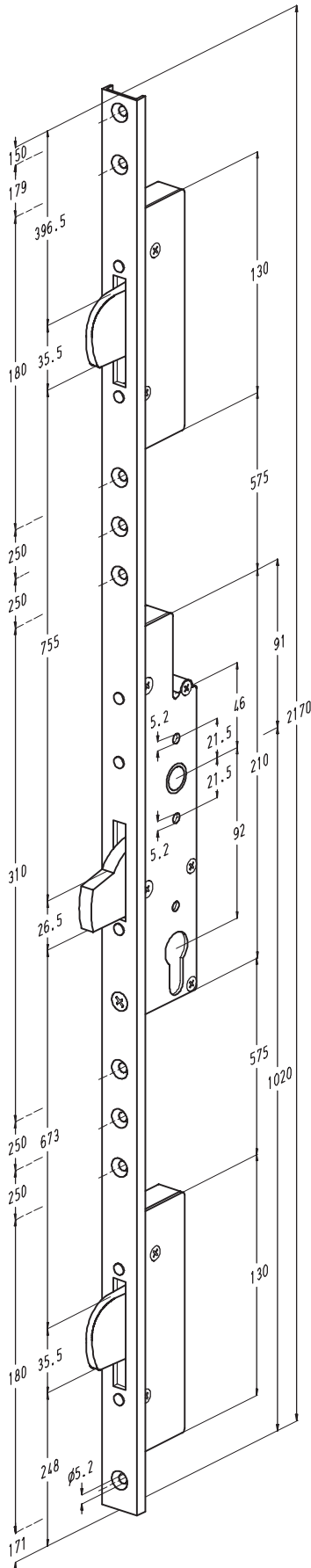
Bestelnr.	A	B	C	D
8411-U22-25	22,5	29	22	6,5
8411-U22-30	27,5	34		6,5
8411-U22-35	32,5	39		6,5
8411-U24-25	22,5	29	24	6,5
8411-U24-27	24			5
8411-U24-30	27,5	34		6,5
8411-U24-32	29			5
8411-U24-35	32,5	39		6,5
8411-U24-37	34			5

Regelbare rolschieter


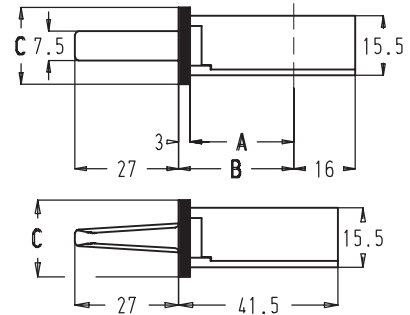
De rolschieter heeft een regelbereik van 8 mm. Het in- en uitdraaien van de rolschieter gebeurt met behulp van een zeskantsleuteltje van 2,5 mm.



Driepuntslot met alleen nachtschieter

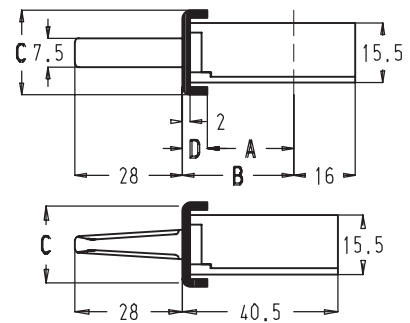


vlakke voorplaat



Bestelnr.	A	B	C
8421-16-30	27	30	16
8421-16-35	32	35	
8421-16-40	37	40	
8421-20-30	27	30	20
8421-20-35	32	35	
8421-20-40	37	40	
8421-24-30	27	30	24
8421-24-35	32	35	
8421-24-40	37	40	

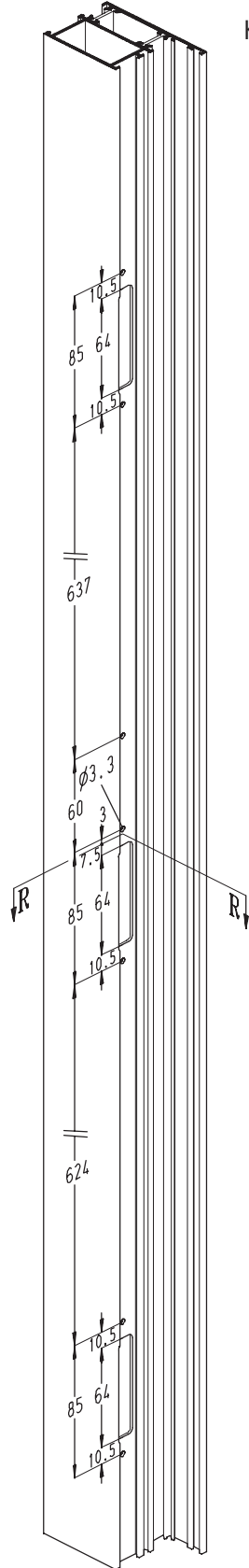
U-vormige voorplaat



Bestelnr.	A	B	C	D
8421-U22-25	22,5	29	22	6,5
8421-U22-30	27,5	34		6,5
8421-U22-35	32,5	39		6,5
8421-U24-25	22,5	29	24	6,5
8421-U24-27	24	34		5
8421-U24-30	27,5			6,5
8421-U24-32	29		39	5
8421-U24-35	32,5	6,5		
8421-U24-37	34	5		

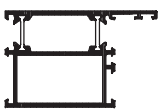
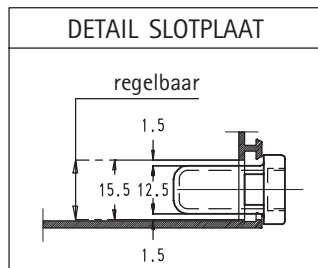
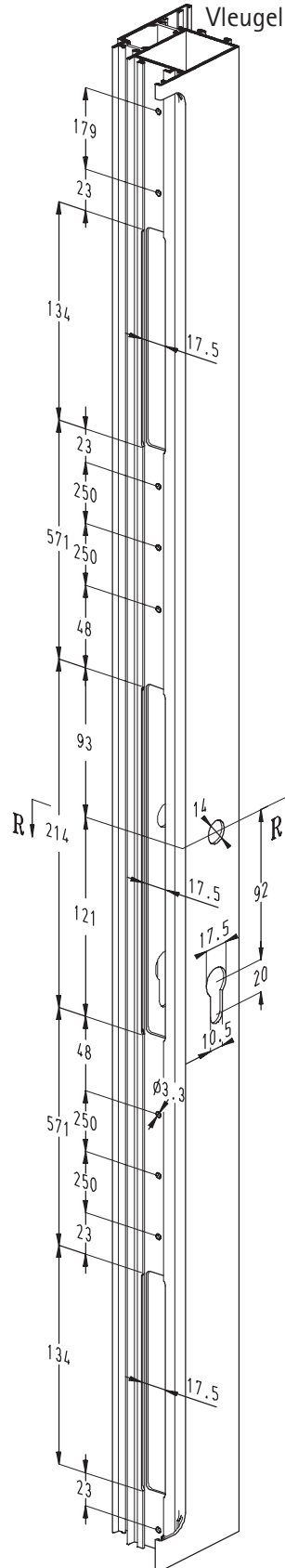
Boringen voor sloten met vlakke voorplaat

Kaderprofiel: slotplaat

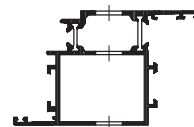


Boring $\varnothing 14$ mm vervalt voor sloten met rolschieter of sloten zonder dagschieter.

Vleugelprofiel: slot



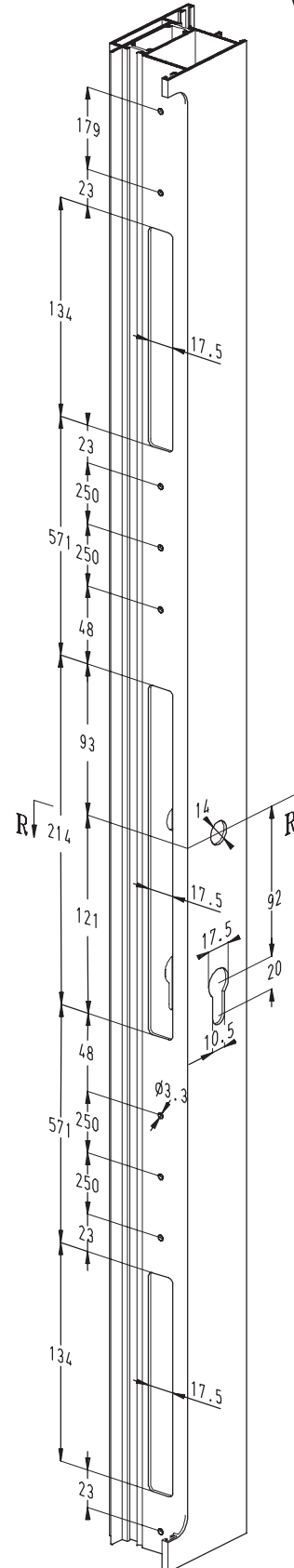
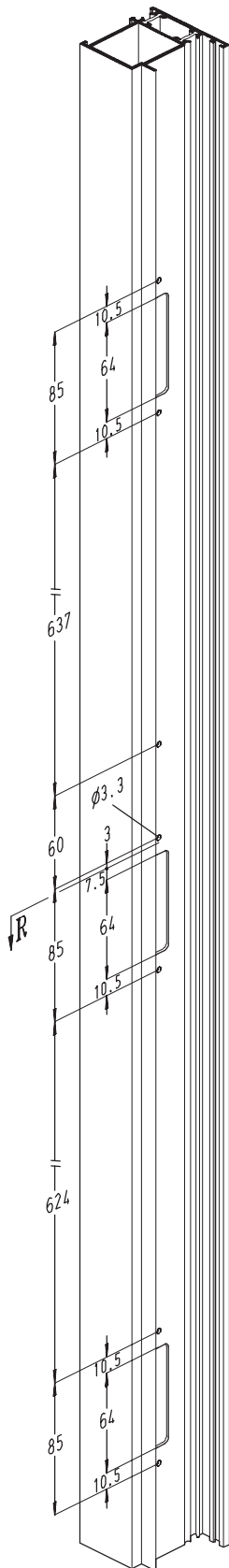
R : Referentiemaat voor de hoogte.



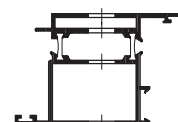
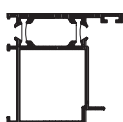
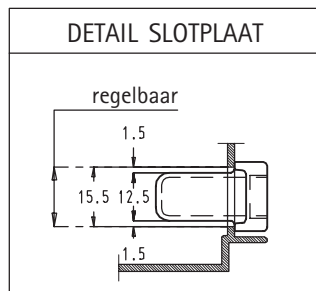
Boringen voor sloten met U-vormige voorplaat

Kaderprofiel: slotplaat

Vleugelprofiel: slot



Boring $\varnothing 14$ mm vervalt voor sloten met rolschieter of sloten zonder dagschieter.



R : Referentiemaat voor de hoogte.

2 Driepuntsloten reeks 9400 met SKG-keuring

Algemeen

- De Stichting Kwaliteitscentrum Gevelementen (SKG) is een erkend en onafhankelijk keuringsinstituut. De stichting keurt en certificeert gevelementen: ramen, deuren, gevels en hang- en sluitwerk. Voor inbraakwerend hang- en sluitwerk, maar ook voor complete inbraakwerende ramen en deuren hanteert SKG het sterren-keurmerk. Er zijn 3 categorieën waarin de mate van inbraakwerendheid wordt onderscheiden.



Standaard

Zwaar

Extra zwaar

- De voorwaarden tot het bekomen van de productcertificatie staan vermeld in het SKG-Reglement. De proeven werden uitgevoerd volgens NEN 5089 "Inbraakveiligheid van gebouwen: inbraakwerend hang- en sluitwerk".
- De driepuntsloten reeks 9400 zijn qua uitzicht en inbouwmaten dezelfde als driepuntsloten reeks 8400, doch inbraakveilig.
- De nachtschieter van het hoofdslot is voorzien van twee onzichtbare hardmetalen stalen rolstiften. De bovenste en onderste nachtschieter zijn elk voorzien van een zichtbaar staafje in hardmetaal op de boven- en onderzijde van de schieter. Daardoor zijn de 3 schieters ondoorzaagbaar. Deze uitvoering wordt aangeraden voor doorslaande deuren en deuren zonder aanslag.
- Deze veiligheidssloten zijn speciaal aangepast en verstevigd om te voldoen aan de strenge SKG-normen inzake inbraakveiligheid.
- De twee doorgangen, onder en boven het krukgat, voor de deurkrukken, zijn geschikt voor schroeven M6.
- De overige maten van de SKG-uitvoering zijn dezelfde als bij de standaard uitvoering.



Met vlakke voorplaat

SKG-uitvoering			Standaard uitvoering	
Bestelnr.	Categorie	Certificaatnr.	Bestelnr.	Pagina
8401P-16-30	-	-	8401-16-30	K.12.4
8405P-16-30	-	-	8405-16-30	K.12.4
8411P-16-30	-	-	8411-16-30	K.12.6
8421P-16-30	-	-	8421-16-30	K.12.7
8401P-16-35	-	-	8401-16-35	K.12.4
8405P-16-35	-	-	8405-16-35	K.12.4
8411P-16-35	-	-	8411-16-35	K.12.6
8421P-16-35	-	-	8421-16-35	K.12.7
8401P-16-40	-	-	8401-16-40	K.12.4
8405P-16-40	-	-	8405-16-40	K.12.4
8411P-16-40	-	-	8411-16-40	K.12.6
8421P-16-40	-	-	8421-16-40	K.12.7
9401-20-30	★	417.211.04	8401-20-30	K.12.4
9405-20-30	★	417.211.04	8405-20-30	K.12.4
9411-20-30	★	417.211.04	8411-20-30	K.12.6
9421-20-30	★	417.211.04	8421-20-30	K.12.7
9401-20-35	★	417.211.04	8401-20-35	K.12.4
9405-20-35	★	417.211.04	8405-20-35	K.12.4
9411-20-35	★	417.211.04	8411-20-35	K.12.6
9421-20-35	★	417.211.04	8421-20-35	K.12.7
9401-20-40	★	417.211.04	8401-20-40	K.12.4
9405-20-40	★	417.211.04	8405-20-40	K.12.4
9411-20-40	★	417.211.04	8411-20-40	K.12.6
9421-20-40	★	417.211.04	8421-20-40	K.12.7
9401-24-30	★	417.211.02	8401-24-30	K.12.4
9405-24-30	★	417.211.02	8405-24-30	K.12.4
9411-24-30	★	417.211.02	8411-24-30	K.12.6
9421-24-30	★	417.211.02	8421-24-30	K.12.7
9401-24-35	★	417.211.02	8401-24-35	K.12.4
9405-24-35	★	417.211.02	8405-24-35	K.12.4
9411-24-35	★	417.211.02	8411-24-35	K.12.6
9421-24-35	★	417.211.02	8421-24-35	K.12.7
9401-24-40	★	417.211.02	8401-24-40	K.12.4
9405-24-40	★	417.211.02	8405-24-40	K.12.4
9411-24-40	★	417.211.02	8411-24-40	K.12.6
9421-24-40	★	417.211.02	8421-24-40	K.12.7

Met U-vormige voorplaat

SKG-uitvoering			Standaard uitvoering	
Bestelnr.	Categorie	Certificaatnr.	Bestelnr.	Pagina
9405-U22-25	★	417.211.01	8405-U22-25	K.12.4
9401-U22-25	★	417.211.01	8401-U22-25	K.12.4
9411-U22-25	★	417.211.01	8411-U22-25	K.12.6
9421-U22-25	★	417.211.01	8421-U22-25	K.12.7
9401-U22-30	★	417.211.01	8401-U22-30	K.12.4
9405-U22-30	★	417.211.01	8405-U22-30	K.12.4
9411-U22-30	★	417.211.01	8411-U22-30	K.12.6
9421-U22-30	★	417.211.01	8421-U22-30	K.12.7
9401-U22-35	★	417.211.01	8401-U22-35	K.12.4
9405-U22-35	★	417.211.01	8405-U22-35	K.12.4
9411-U22-35	★	417.211.01	8411-U22-35	K.12.6
9421-U22-35	★	417.211.01	8421-U22-35	K.12.7
9401-U24-25	★★	417.212.01	8401-U24-25	K.12.4
9405-U24-25	★★	417.212.01	8405-U24-25	K.12.4
9411-U24-25	★★	417.212.01	8411-U24-25	K.12.6
9421-U24-25	★★	417.212.01	8421-U24-25	K.12.7
9401-U24-30	★★	417.212.01	8401-U24-30	K.12.4
9405-U24-30	★★	417.212.01	8405-U24-30	K.12.4
9411-U24-30	★★	417.212.01	8411-U24-30	K.12.6
9421-U24-30	★★	417.212.01	8421-U24-30	K.12.7
9401-U24-35	★★	417.212.01	8401-U24-35	K.12.4
9405-U24-35	★★	417.212.01	8405-U24-35	K.12.4
9411-U24-35	★★	417.212.01	8411-U24-35	K.12.6
9421-U24-35	★★	417.212.01	8421-U24-35	K.12.7
9401-U24-27	★	417.211.03	8401-U24-27	K.12.4
9405-U24-27	★	417.211.03	8405-U24-27	K.12.4
9411-U24-27	★	417.211.03	8411-U24-27	K.12.6
9421-U24-27	★	417.211.03	8421-U24-27	K.12.7
9401-U24-32	★	417.211.03	8401-U24-32	K.12.4
9405-U24-32	★	417.211.03	8405-U24-32	K.12.4
9411-U24-32	★	417.211.03	8411-U24-32	K.12.6
9421-U24-32	★	417.211.03	8421-U24-32	K.12.7
9401-U24-37	★	417.211.03	8401-U24-37	K.12.4
9405-U24-37	★	417.211.03	8405-U24-37	K.12.4
9411-U24-37	★	417.211.03	8411-U24-37	K.12.6
9421-U24-37	★	417.211.03	8421-U24-37	K.12.7

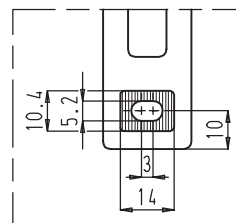
3 Slotplaten voor driepuntsloten reeks 8400

Algemeen

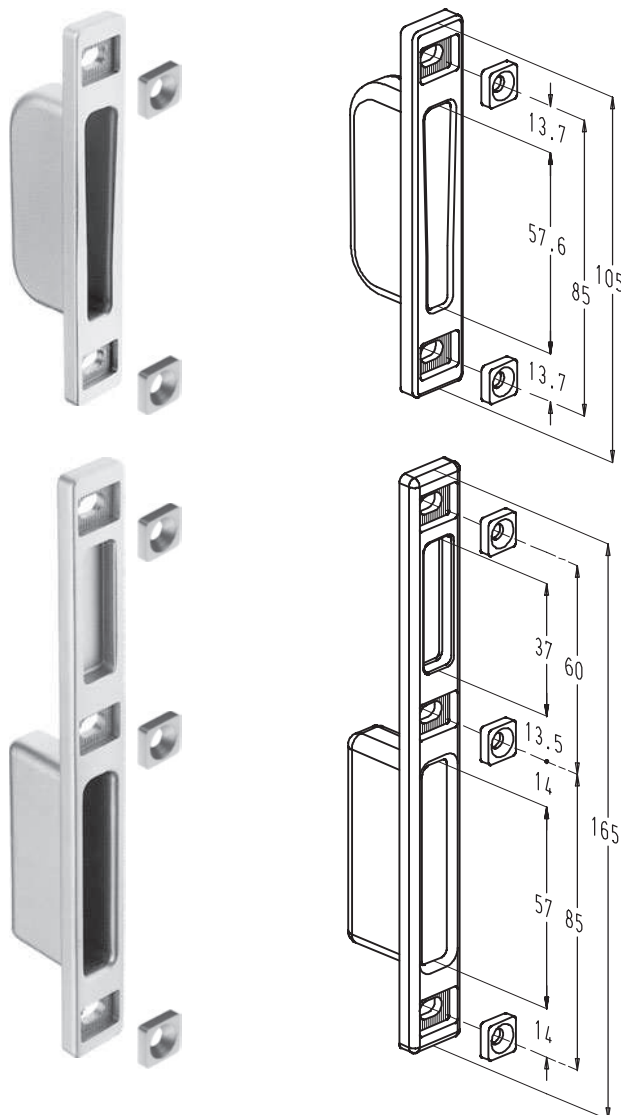
- Men onderscheidt 3 types slotplaten:
 - slotplaten in zamak met kastje voor de nachtschieters (nr. 8351-.. en nr. 8352-..).
 - slotplaten in roestvrij staal zonder kastje voor de nachtschieters (nr. 8353- en nr. 8354-1,3,5,7,7B,7C).
 - slotplaten in roestvrij staal met kunststof kastje voor de nachtschieters (nr. 8353- en nr. 8354-2,4,6,8,8B,8C).
- De slotplaten zijn geschikt voor sloten met dag- en nachtschieter, rol- en nachtschieter, nachtschieter alleen.
- Een stel slotplaten voor het driepuntslot bestaat uit de volgende onderdelen:
 - dezelfde slotplaat in het midden als voor het deurslot (nr. 8351-.. of nr. 8353-..).
 - 2 bijhorende conische slotplaten boven en onder (nr. 8352-.. of nr. 8354-..).
- Alle slotplaten zijn regelbaar in de breedte met uitzondering van het stel slotplaten nr. 8353-7C + 2x nr. 8354-7C en het stel slotplaten nr. 8353-8C + 2x nr. 8354-8C.

Stel slotplaten met kastje

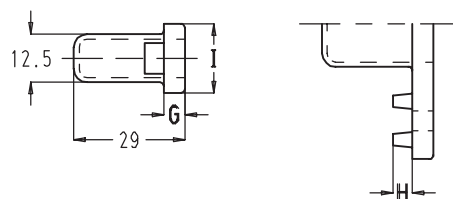
- De slotplaten zijn regelbaar in de breedte door middel van getande plaatjes. Het regelbereik is 3 mm.
- De slotplaten zijn gesloten door middel van een kastje. De deurstijl bekommt hierdoor een mooier afgewerkt uitzicht en stof en vuil komt het profiel niet binnen.
- Afwerking: slotplaten in zamak, natuurkleurig gelakt.



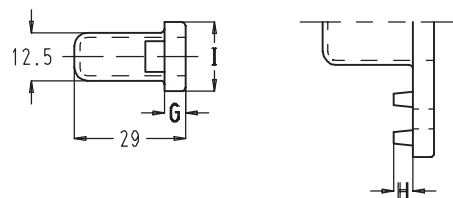
Bevestiging door middel van getande plaatjes met een horizontaal regelbereik van 3 mm.

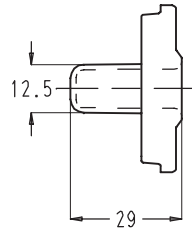
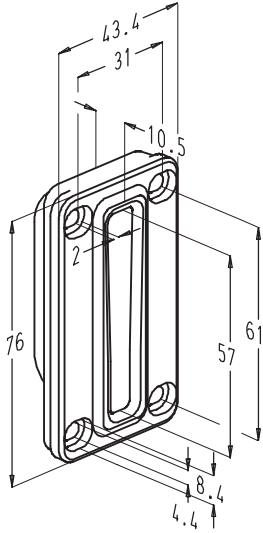


Slotplaat boven en onder			
Bestelnr.	G	H	I
8352-1	5,5	0	18
8352-2	14,5	0	18
8352-3	11	0	18
8352-4	8,5	0	18
8352-5	5,5	5	18
8352-7	5,5	0	23

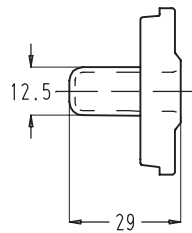
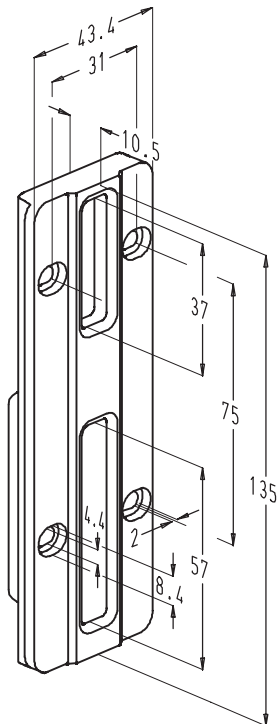


Slotplaat midden			
Bestelnr.	G	H	I
8351-1	5,5	0	18
8351-2	14,5	0	18
8351-3	11	0	18
8351-4	8,5	0	18
8351-5	5,5	5	18
8351-7	5,5	0	23





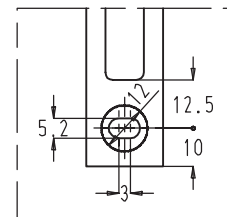
Nr. 8352-10



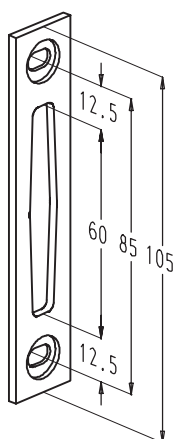
Nr. 8351-10

Stel slotplaten zonder kastje

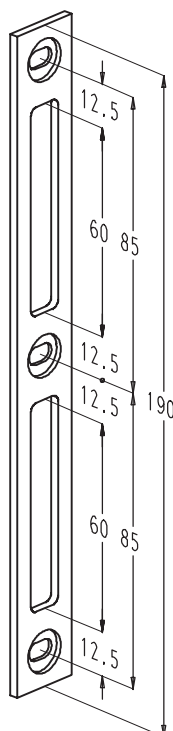
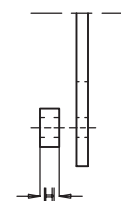
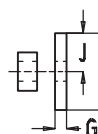
- Extra dunne uitvoering voor profielen met geringe inbouwdiepte.
- Afwerking: slotplaten in roestvrij staal.



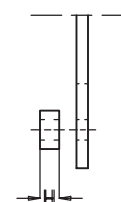
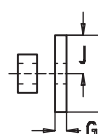
Bevestigingsgaten met
 horizontaal regelbereik
 van 3 mm.



Slotplaat boven en onder				
Bestelnr.	G	H	I	J
8354-1	2,5	0	20	10
8354-3	3	0	24	12
8354-5	3	0	20	9
8354-7	3	0	24	9
8354-7B	3	5	24	9
8354-7C	3	3	24	9



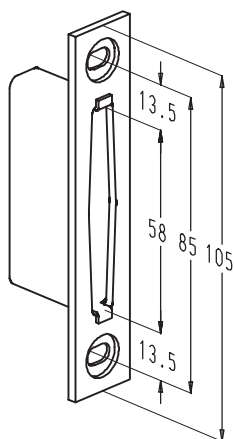
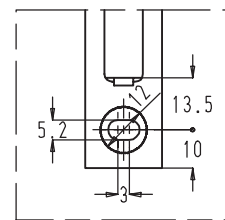
Slotplaat midden				
Bestelnr.	G	H	I	J
8353-1	2,5	0	20	10
8353-3	3	0	24	12
8353-5	3	0	20	9
8353-7	3	0	24	9
8353-7B	3	5	24	9
8353-7C	3	3	24	9



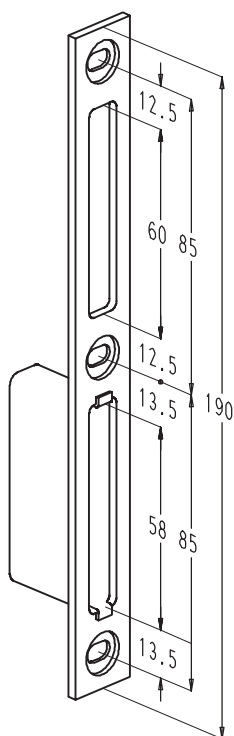
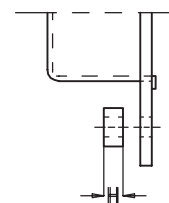
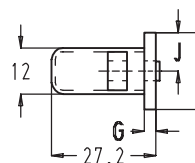
Stel slotplaten met kunststof kastje

- Extra dunne uitvoering voor profielen met geringe inbouwdiepte.
- Afwerking: slotplaten in roestvrij staal.
 Kastje in zwarte kunststof.

Bevestigingsgaten met
 horizontaal regelbereik
 van 3 mm.



Slotplaat boven en onder				
Bestelnr.	G	H	I	J
8354-2	2,5	0	20	10
8354-4	3	0	24	12
8354-6	3	0	20	9
8354-8	3	0	24	9
8354-8B	3	5	24	9
8354-8C	3	3	24	9



Slotplaat midden				
Bestelnr.	G	H	I	J
8353-2	2,5	0	20	10
8353-4	3	0	24	12
8353-6	3	0	20	9
8353-8	3	0	24	9
8353-8B	3	5	24	9
8353-8C	3	3	24	9

